

CARACTERIZAÇÃO HIDROLÓGICA DE TRÊS REGIÕES DISTINTAS NO
ESTUÁRIO DA LAGOA DOS PATOS - RS

NIENCHESKI, L.F.*; BAPTISTA, J.R.*; HARTMANN, C.* e FILMANN, G.*

RESUMO

Com os objetivos de conhecer a estrutura de três regiões hidrológicamente distintas na parte estuarina da Lagoa dos Patos e observar a possível formação de um gradiente longitudinal nesta área, foram efetuados onze cruzeiros, desde janeiro de 1983. A área foi delimitado ao sul pelos molhes da Barra do Rio Grande (estação 3) e ao norte pela proximidade do Canal de São Gonçalo (estação 1). Nas três estações foram efetuadas coletas de água em superfície e determinados os parâmetros: temperatura, salinidade, material em suspensão, nutrientes dissolvidos (nitrito, nitrato, fosfato e silicato) e transparência (disco de Secchi). Dados de ventos, assim como de chuvas, foram usados em um relacionamento com parâmetros hidrológicos.

No estudo de gradiente os cruzeiros foram agrupados segundo o período de chuvas (março a outubro) e período mais seco (janeiro, novembro e dezembro). A temperatura não exibiu gradiente; os valores são semelhantes nas três estações para dois períodos; observou-se contudo que as maiores tem-

* Laboratório de Hidroquímica da FURG

peraturas (25°C) ocorrem durante a estiagem (verão). A salinidade mostrou um gradiente bem marcado, com a estação três apresentando os maiores valores médios (20‰) devido a sua proximidade com o oceano. Do mesmo modo, a estação 1 apresentou os mais baixos teores (7,5‰) por esta área sofrer influência dos desagües da água doce do Canal de São Gonçalo e da Lagoa dos Patos. Os valores máximos e idênticos (32‰) nos três locais durante o verão, demonstraram que a penetração de água oceânica se faz sentir até uns 50 km ao norte, dando à área estuarina uma homogeneidade horizontal. Nitritos, nitratos e silicatos apresentam teores médios mais elevados nos períodos chuvosos (0,5; 12,5; 150 $\mu\text{atg}/\ell$). Silicato, material em suspensão e fosfatos, durante a estiagem, mostraram gradientes marcados. Este relacionamento entre eles pode ser explicado por uma adsorção do fosfato dissolvido ao material em suspensão que floculou e precipitou nesta área de dinâmica e salinidade apropriada.

Uma análise de regressão linear múltipla detalhou a estrutura de cada região. Nas estações 1 e 2, a salinidade mostrou-se associada inversamente ao material em suspensão e ao fosfato. Já o silicato, diretamente associa-se com o nitrato.

Na estação 3, as variações em salinidade relacionaram-se inversamente com nitrato e nitrito, e diretamente com transparência, esta última inversamente com material em suspensão. O parâmetro chuva explicou 70% das variações dos silicatos, apenas neste local. Conclui-se que cada região se comporta distintamente e que, em todas, o aumento de temperatura e salinidade, no verão, esteve relacionado à diminuição dos teores de nutrientes dissolvidos.

ABSTRACT - HYDROLOGIC CHARACTERIZATION OF THREE DIFFERENT AREAS IN THE LAGOA DOS PATOS ESTUARY, RS (BRAZIL)

With the purpose to understand the structure of three

hydrologically distinct regions of the estuarine part of the Lagoa dos Patos, eleven cruises were made, from January to December 1983. The area was limited to south by the breakwater of the Rio Grande bar (station 3) and to north by the vicinities of the São Gonçalo Channel (station 1). At each station the following parameters were determined: temperature, salinity, suspended particulate matter, turbidity and nutrients (nitrite, nitrate, phosphate and silicate). Wind and rain data were also collected. In relation to the gradient study the cruises were grouped according to the rainy season (March to October) and to the dry periods (January, November and December). A temperature gradient was not observed; the values are similar at the three stations for both periods; it was observed however that the higher temperatures (25°C) occur during the summer. For salinity, a well defined gradient was observed. Station 3 showed the higher medium values (20‰) due to its proximity with the ocean and the possibility of a more frequent inflow of salt water. Similarly, station 1 presented the lowest contents (7,5‰) as that area suffers the influence of the fresh water outflow both of the São Gonçalo Channel and Patos Lagoon. The maximum (32‰) was observed at all sites in the summer and that the ocean water inflow influences inner areas of the Lagoon, giving the estuarine water an horizontal homogeneity. Nitrites, nitrates and silicates showed higher values in the rainy periods (0,5; 12,5; 150 $\mu\text{atg}/\ell$). Silicates, suspended matter and phosphates, during the dry season, showed a marked gradient. A multiple linear regression analysis detailed the structure of each region. In the first and second stations, salinity is inversely related to the suspended matter and the phosphate. Silicate variation is directly related to nitrate.

At station 3 salinity was inversely related to suspended matter. Rainfall explained 70% of the variation in silicates, but only for this station. Each station has a different behaviour, and the increase in temperature and

salinity in the summer are related to the decrease in dissolved nutrients.

INTRODUÇÃO

Na parte sul do estuário da Lagoa dos Patos, foram realizados vários trabalhos abordando sobre sais nutrientes e parâmetros ambientais da água (KANTIN et al, 1979; KANTIN e BAUMGARTEN, 1981; BAUMGARTEN et al, 1982; KANTIN e BAUMGARTEN, 1982; NIENCHESKI e BAUMGARTEN, 1983 e BAPTISTA, 1984) tendo como objetivos a caracterização hidrológica e a evolução sazonal desses elementos, tanto em áreas marginais à cidade do Rio Grande, como em ambientes semi-fechados. O estabelecimento de uma estrutura em função das flutuações desses elementos foi efetuado por BAPTISTA (1984).

Neste trabalho, além de ter sido observada a evolução dos teores em elementos nutrientes dissolvidos, na parte sul do estuário da Lagoa dos Patos, desde a barra do Canal de São Gonçalo até a ponta interna dos molhes, durante o ano de 1983, foi também possível conhecer a estrutura de três regiões hidrológicamente distintas e distantes, através das inter-relações entre os parâmetros químicos, físicos e ambientais. Observou-se igualmente a possível formação de um gradiente longitudinal nesta área.

MATERIAL E MÉTODOS

Um total de onze cruzeiros foram efetuados com a Lancha Oc. Larus, desde janeiro a dezembro de 1983. A área foi delimitada ao sul pela estação 3 (latitude $32^{\circ}5'$ e longitude $52^{\circ}6'$) e ao norte, pela estação 1 (latitude $31^{\circ}5'$ e longitude $52^{\circ}10'$), com uma estação intermediária, a estação 2 (latitude $31^{\circ}59'$ e longitude $52^{\circ}4'$) (Fig. 1).

Em cada estação, a transparência da água foi medida

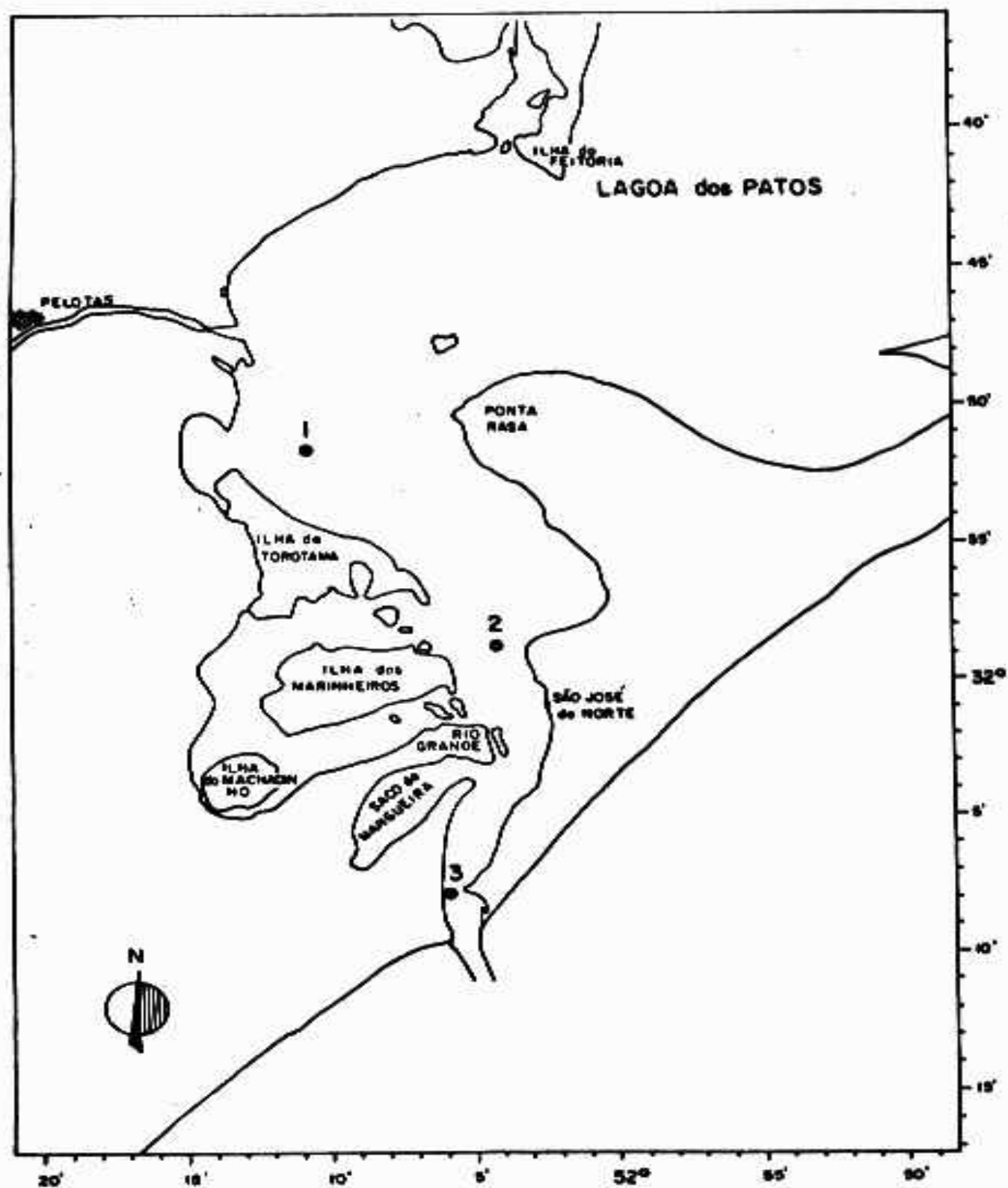


Figura 1 - Estuário da Lagoa dos Patos e as estações de coleta

com disco de Secchi, e, amostras superficiais foram coletadas com um balde plástico. A temperatura foi determinada com termômetro de mercúrio com precisão de $0,1^{\circ}\text{C}$ e para a salinidade foi utilizado um salinômetro de bancada, marca Kahlsico. O material em suspensão foi obtido através de filtração a vácuo (20-30 cm de mercúrio), em filtro de acetato de celulose (Gelman G.A.-6, diâmetro de 47 mm e porosidade de $0,45\ \mu\text{m}$), segundo norma AFNOR T 90 (1972). O filtrado foi recolhido em quatro frascos de plástico com tampa rosqueada e estocados em freezer a -4°C , até o momento de serem analisados os nitritos, nitratos, fosfatos e silicatos, os quais foram dosados segundo métodos manuais descritos por STRICKLAND e PARSONS (1972). Utilizou-se para a leitura da extinção, um espectrofotômetro Varian, modelo 634-S.

Os dados de direção e intensidade dos ventos, assim como os de chuva, que antecederam em até 15 dias a data da coleta, foram obtidos junto ao IPAGRO (Instituto de Pesquisas Agronômicas, da Secretaria da Agricultura do Rio Grande do Sul). Com relação aos dados de direção de ventos, estes estão expressos em graus, considerando-se como zero graus a direção norte.

Para que fossem analisadas as diferentes relações entre os diversos parâmetros hidrológicos e meteorológicos, aplicou-se a técnica estatística de análise de regressão linear múltipla, a qual foi processada em computador IBM 360, através do sistema "Statistical Package for the Social Sciences (SPSS) - cita versão 8", descrito por NIE et al, (1975), para os dados correspondentes a cada estação.

RESULTADOS E DISCUSSÃO

Os resultados obtidos são apresentados na Tab. 1, onde ao lado do nome de cada parâmetro, encontra-se a sua unidade.

Para observação de um possível gradiente longitudinal-

Tabela 1 - Representação dos resultados nas 3 estações de coleta, para os 11 cruzeiros efetuados.

DATA	ESTACÃO	DIREÇÃO (graus)	INTENSIDADE (m/s)	CHUVAS (mm)	TRANSPARENCIA (cm)	TEMPERATURA (°C)	SALINIDADE (‰)	SESTON (mg/L)	NITRITO (µatg/L)	NITRATO (µatg/L)	FOSFATO (µatg/L)	SILICATO (µatg/L)
17.01.83	1	135	2,0	18,4	60	24,8	31,5	20,93	0,19	0,83	0,58	16,0
17.01.83	2	135	2,0	18,4	60	24,4	32,2	4,80	0,25	4,45	0,00	11,9
17.01.83	3	135	2,0	18,4	60	24,3		7,46	0,09	0,94	0,67	11,7
31.03.83	1	180	2,0	00,0	40	23,0	00,0	120,53	0,00	20,74	1,26	274,5
30.03.83	2	180	2,0	00,0	50	23,0	1,8	20,40	0,28	9,45	1,35	11,0
30.03.83	3	180	2,0	00,0	120	23,0	7,8	3,06	0,43	16,77	1,95	26,1
19.04.83	1	135	2,0	61,6	20		1,9	48,73	0,36	3,42	0,57	70,6
18.04.83	2	135	2,0	61,6			4,7	57,66	0,18	7,55	0,72	77,5
18.04.83	3	135	2,0	61,6			9,8	69,40	0,10	3,53	0,00	240,7
24.05.83	1	135	2,0	31,4	10		1,0	120,05	0,11	19,08	1,46	147,8
23.05.83	2	135	2,0	31,4	15		0,8	102,86	0,04	20,83	1,55	224,2
23.05.83	3	135	2,0	31,4	20		1,0	80,00	0,15	14,74	1,53	135,2
11.06.83	1	225	2,0	9,0	10	11,0	0,7	58,56	0,28	18,21	1,47	141,7
10.06.83	2	135	2,0	43,0	60	11,0	3,8	9,66	0,30	16,98	1,94	86,3
10.06.83	3	135	2,0	43,0	100	13,0	12,1	7,06	0,43	9,52	1,25	186,0
03.08.83	1	180	1,0	24,3	20	13,0	00,0	76,53	0,92	9,82	1,02	143,1
02.08.83	2	135	2,0	24,3	10	12,0	00,0	94,40	0,85	10,87	1,58	54,6
02.08.83	3	135	2,0	24,3	10	11,9	00,0	114,80	1,00	11,27	1,16	20,8
31.08.83	1	180	2,0	67,5	20		0,6	61,86	0,79	7,21	0,87	172,3
31.08.83	2	180	2,0	67,5	20	15,0	0,6	49,94	0,87	10,25	0,95	52,6
29.08.83	3	180	2,0	67,5	30	17,0	0,6	51,80	1,33	9,00	0,76	238,9
06.10.83	1	135	2,0	42,9	20		00,0	135,46	0,68	7,45	1,40	110,4
05.10.83	2	135	2,0	42,9	15	15,0	00,0	73,86	0,60	10,49	0,73	140,3
05.10.83	3	135	2,0	42,9	10		00,0	65,33	0,73	4,16	1,61	96,2
01.11.83	1	180	2,0	9,0	10		00,0	181,40	0,40	4,16	1,29	61,4
31.10.83	2	135	3,0	9,0	90	19,0	16,0	5,53	0,36	8,66	1,44	56,7
31.10.83	3	135	3,0	9,0	70	20,2	26,0	13,39	0,27	1,28	0,77	48,9
30.11.83	1	135	2,0	49,0		25,0	00,0	41,80	0,73	5,59	2,73	78,6
29.11.83	2	45	3,0	49,0		23,5	00,0	101,53	0,71	10,97	1,43	70,6
29.11.83	3	45	3,0	49,0		22,5	00,0	140,40	0,49	11,11	1,72	63,5
17.12.83	1	135	3,0	14,2	100		00,0	68,60	0,00	3,61	0,92	81,2
16.12.83	2	135	2,0	11,8	50		5,0	15,76	0,00	2,53	0,41	87,3
16.12.83	3	135	2,0	11,8	60		24,0	23,92	0,00	1,14	1,94	27,3

nal, os cruzeiros foram agrupados segundo o período de chuvas (março a outubro) e período seco (janeiro, novembro e dezembro). Em cada período foram obtidos as médias dos parâmetros estudados por ponto de coleta. As Figs. 2a a 2g mostram os valores médios, mínimos e máximos do parâmetro, nos períodos de chuva e estiagem, em cada ponto.

A salinidade (Fig. 2a) mostrou um gradiente bem marcado em relação aos valores médios nos dois períodos, e aos valores máximos, no período de chuvas. A estação 3, no extremo sul da área amostrada, apresentou os valores mais altos, devido a sua maior proximidade com a água salgada. Do mesmo modo, na estação 1, foram detectados os mais baixos valores por sofrer a influência dos aportes do Canal de São Gonçalo e da Lagoa dos Patos. Observou-se em relação aos valores mínimos e máximos, que não existe estratificação, o que significa que as três estações amostradas apresentam valores iguais a zero em salinidade, tanto no período de chuvas como no de estiagem. Os valores máximos, idênticos no verão, demonstraram que a influência da água oceânica se fez sentir até a altura da Ponta Rasa (Fig. 1), dando a esta área uma homogeneidade horizontal em salinidade, como já havia sido observado por HERZ (1977).

O material em suspensão (Fig. 2b) apresentou um gradiente marcado em relação aos valores médios, tanto no período de chuva como no de estiagem, com os valores da estação 2 sendo inferiores aos das outras duas: evidenciou-se que nesta área central poderia estar ocorrendo fenômenos de precipitação ou floculação do material em suspensão (POSTIMA, 1967 e 1980; BURTON, 1976).

Observou-se também que os maiores valores ocorreram na estiagem por ocasião da penetração da água oceânica (junto ao fundo), para os pontos nos extremos da área amostrada, em concordância com as observações de HERZ (1977) e CALLIARI (1980).

Na Fig. 2c observou-se que quanto a temperatura da água, não existe um gradiente: as temperaturas médias, mí-

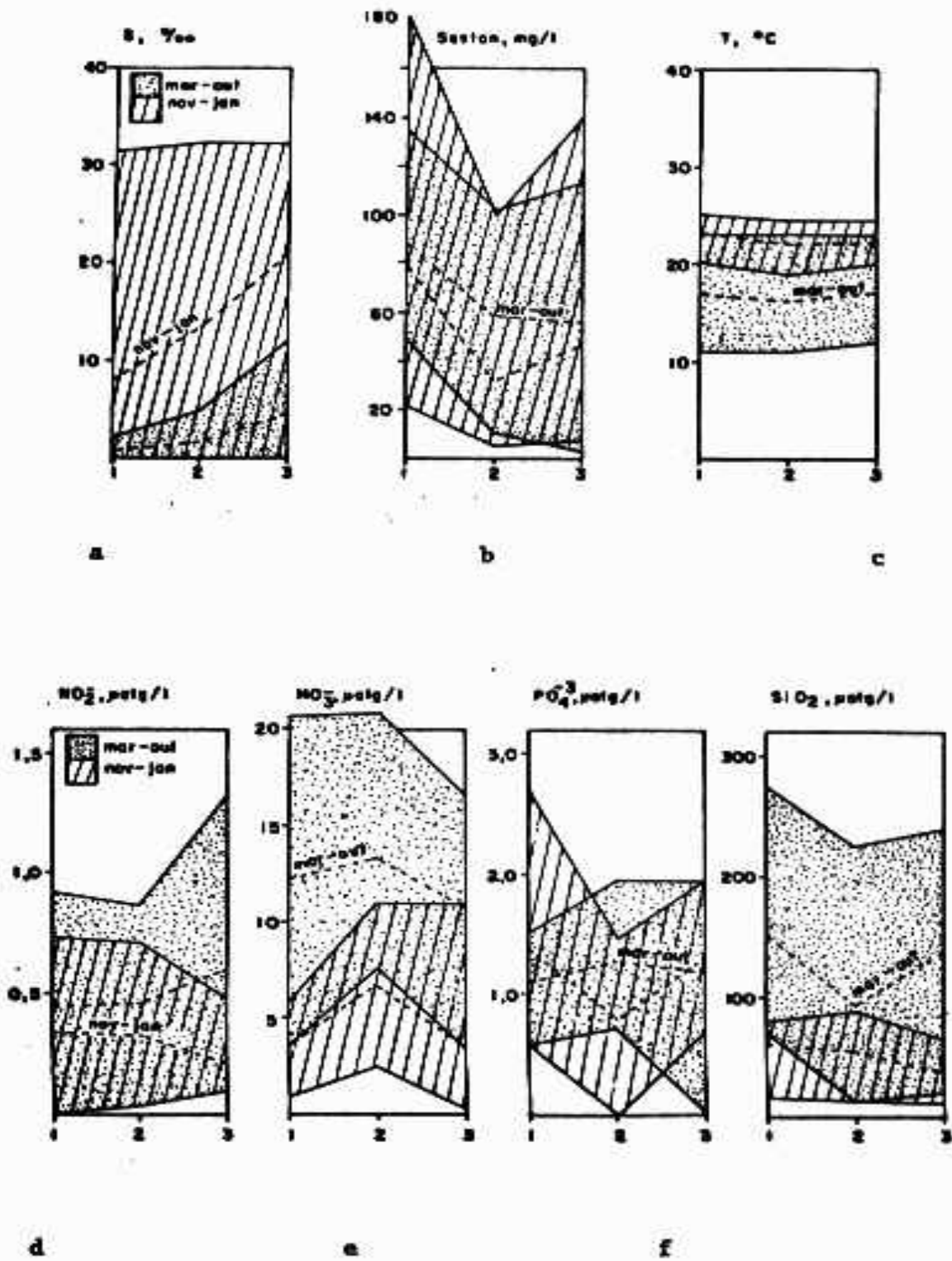


Figura 2 - Valores médios, mínimos e máximos de cada parâmetro nos períodos de chuva e estiagem, em cada ponto.
 período de chuvas : março a outubro
 período de estiagem: janeiro, novembro e dezembro

nimas e máximas são muito semelhantes nas três estações para os dois períodos. Observa-se, contudo, que os valores maiores ocorreram durante a estiagem (verão).

Na Fig. 2d, observou-se que em relação aos nutrientes existiu um gradiente com aumento em direção ao oceano, no período de chuvas, e que o mesmo ficou invertido, no período seco, para os valores médios e máximos. Também os valores mais elevados foram observados por ocasião de águas doces no estuário, aumentando em direção à sua ligação com o oceano, mostrando uma faixa de variação mais ampla. Valores mínimos, de zero, foram encontrados nos três locais amostrados no período seco.

Os nitratos (Fig. 2e), assim como os nitritos, apresentaram valores mais elevados no período chuvoso. Um nítido aumento das concentrações em nitrato, pode ser observado na estação 2, para os dois períodos, em relação aos dois locais, o que pode ter origem em lançamentos de águas residuais devido a sua proximidade com a zona industrial. Observou-se também que as faixas de variação são mais amplas para o período chuvoso. A diminuição dos nitrogenados, no verão, não é comum em ambientes estuarinos (NIXON, 1981) e está em oposição ao encontrado por BAPTISTA (1984).

A Fig. 2f, mostrou que os teores em fosfato apresentaram-se menores na estação 2, com gradientes semelhantes aos do material em suspensão por ocasião do verão. Este relacionamento direto seston-fosfato pode ser explicado como uma adsorção do fosfato dissolvido ao material em suspensão que estaria floculado nesta área interna do estuário (KÄSER et al, 1980; O'MELIA, 1980). No período de chuvas encontrou-se uma homogeneidade, em valores médios, na área amostrada.

O silicato dissolvido (Fig. 2g), mostrou-se com gradiente acentuado no período de chuvas, com os valores mínimos na estação 2. Durante a estiagem existiu um gradiente horizontal, com valores médios e máximos, diminuindo em direção ao oceano, relacionando-se inversamente com a salinidade. Os teores mais elevados de silicato foram obtidos no

período de chuvas, justificado pelas águas doces que ocupavam toda a área amostrada, cujos teores em silicato são maiores (COMONOS et al, 1972; PETERSON et al, 1975; SHOLKOVITZ, 1976 e LISS, 1976).

O método estatístico utilizado nos proporcionou o conhecimento das estruturas de cada uma das três estações consideradas, ou seja, o relacionamento entre os parâmetros químicos, físicos e ambientais, possibilitando avaliar a contribuição de uma ou um grupo de variáveis sobre outra.

As Figs. 3, 4 e 5 mostram as principais relações entre os parâmetros estudados, para cada estação de coleta. Notou-se que as relações entre os parâmetros apresentaram-se modificadas de uma estação para outra.

Assim, na estação 1, a salinidade relacionou-se inversamente com o silicato e fosfato; apresentou também relação inversa com o seston e chuvas. Nitrito e fosfato apresentaram-se relacionados, mas não de forma tão marcada quanto ao silicato e fosfato. Já o nitrito e nitrato apresentaram-se relacionados inversamente. Tanto a direção como a intensidade dos ventos não apresentaram algum destaque.

Na estação 2, a salinidade se relacionou diretamente com a transparência, a qual se relacionou inversamente com o seston, mantendo esses parâmetros uma boa relação. Como na estação 1, a salinidade relacionou-se inversamente com o fosfato. Com relação aos nutrientes, a relação nitrito-nitrato mudou o sentido, e a relação silicato-nitrato tornou-se menos acentuada. Nesta estação o parâmetro chuvas, não se fez remarcar.

A estação 3 apresentou o mesmo relacionamento entre a salinidade, transparência e seston que a estação 2. A salinidade relacionou-se inversamente com o nitrito e nitrato. Nitrato e fosfato mostraram uma relação direta, enquanto que silicato e fosfato, uma relação inversa. O silicato apresentou uma excelente relação direta com as chuvas, e em menor intensidade com direção dos ventos. A temperatura mostrou-se associada inversamente com nitrito e silicato.

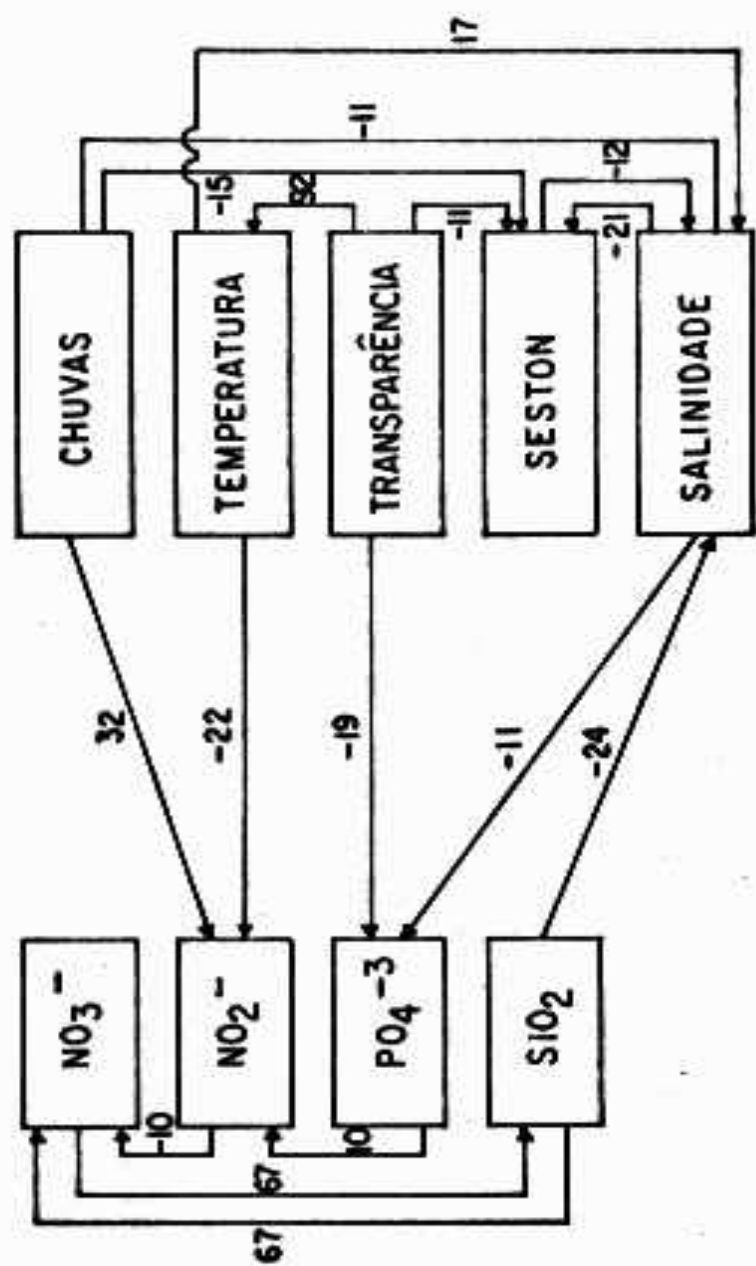


Figura 3 - Relações entre os parâmetros hidrológicos e meteorológicos para a estação 1. Os números indicam a percentagem da variância explicada por cada parâmetro. O sentido da seta indica a variável dependente. (-) inverso.

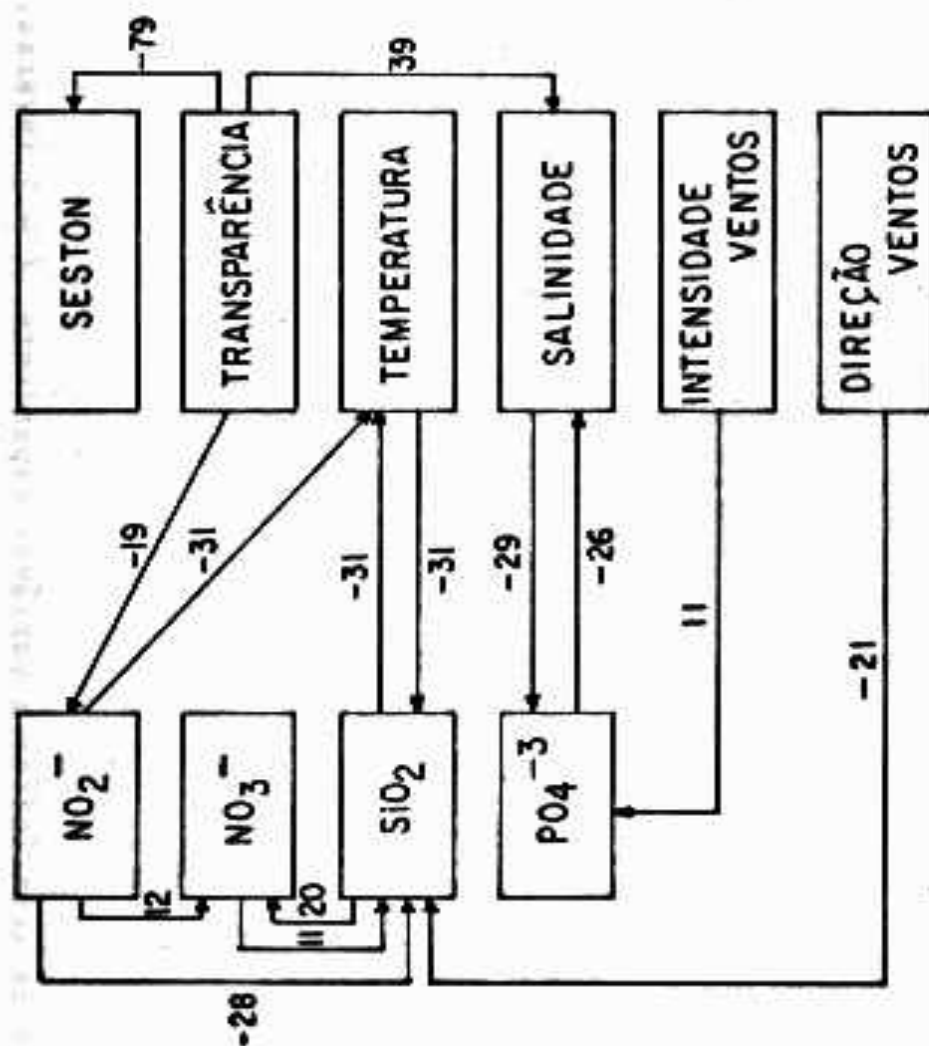


Figura 4 - Relação entre os parâmetros hidrológicos e meteorológicos para a estação 2.

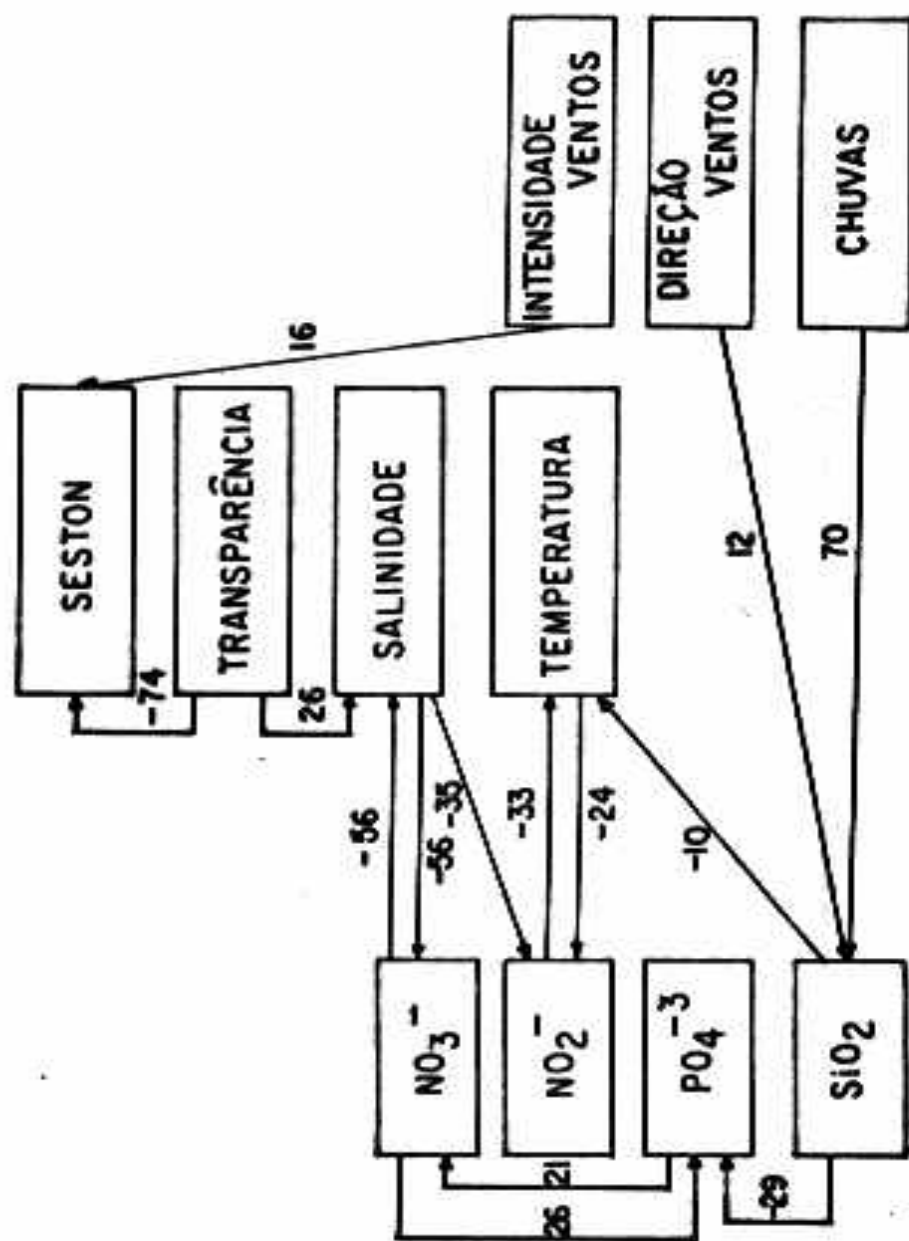


Figura 5 - Relações entre os parâmetros hidrológicos e meteorológicos para a estação 3. Os números indicam a percentagem da variância explicada por cada parâmetro. O sentido da seta indica a variável dependente. (-) inversa.

CONCLUSÃO

As três estações estudadas ao longo do ano de 1983 comportaram-se de maneira diferente. Com exceção do parâmetro temperatura, todos os outros apresentaram gradientes horizontais, o que caracteriza o constante movimento de massas d'água com características hidrológicas distintas pelo estuário da Lagoa dos Patos.

Em todas estações, um aumento de salinidade está associado a um aumento de transparência, à uma diminuição do seston e também à uma diminuição dos nutrientes, de onde podemos concluir que as águas oceânicas que penetram no estuário da Lagoa dos Patos, durante o verão, são mais pobres em sais nutrientes.

REFERÊNCIAS BIBLIOGRÁFICAS

BAPTISTA, J.R. Flutuações diárias e horárias dos elementos dissolvidos, material em suspensão e características físicas da água na parte sul do estuário da Lagoa dos Patos e praia do Cassino (RS - Brasil). 1984. Tese Mestrado.

BAUMGARTEN, M.G.; ALMEIDA, M.T.; KANTIN, R. Estudo preliminar dos sais nutrientes nos Sacos do Arraial e da Mangueira. In: SYMPOSIUM INTERNACIONAL SOBRE UTILIZAÇÃO DOS ECOSISTEMAS COSTEIROS, Rio Grande, 22-27 nov 1982.

BURTON, J.D. Basic properties and processes in estuarine chemistry. In: BURTON, J.D. & LISS, P.S., ed. Estuarine chemistry. London, Academic Press, 1976. p. 1-36.

CALLIARI, L. Aspectos sedimentalógicos e ambientais da região da Lagoa dos Patos. Rio Grande do Sul, UFRGS, 1980. 190p. Tese Mestrado

- CONOMOS, T.J.; GROSS, M.G.; BARNES, C.A.; RICHARDS, F.A.
River ocean nutrient relations in summer. In: PRUTER, A.T. & ALVERSON, D.L., ed. The Columbia River estuary and adjacent ocean water: bioenvironmental studies. Washington, University of Washington Press, 1972. p. 151-74.
- HERZ, R. Circulação das águas de superfície da Lagoa dos Patos. São Paulo, USP, 1977. Tese Doutorado.
- KANTIN, R.; BAUMGARTEN, M.G. Observações hidrológicas no estuário da Lagoa dos Patos: os elementos nutrientes dissolvidos. Atlântica, Rio Grande, 5(1): 76-92, 1982.
-
- _____ . The Patos Lagoon estuary (Brazil) - Hydrochemical considerations. INTERNATIONAL SYMPOSIUM ON COASTAL LAGOONS, Bordeaux, 1981. Proceedings...
- KANTIN, R.; NIENCHESKI, L.F.; ZEPKA, M.G. Características hidrológicas da zona estuarial da Lagoa dos Patos, com especial referência aos elementos nutrientes dissolvidos. In: REUNIÃO ANUAL DA SOCIEDADE BRASILEIRA PARA O PROGRESSO DA CIÊNCIA, 31, Fortaleza, CE, 1979. Resumo
- KASER, F.; HALM, H.H.; LÜPPER, L. Transport of particulate matter in natural waters-modelling and in situ measurements. Environ. Inter., 3: 327-35, 1980.
- LISS, P.S. Conservative and non-conservative behaviour of dissolved constituents during estuarine mixing. In: BURTON, J.D. & LISS, P.S., ed. Estuarine chemistry. London, Academic Press, 1976. p. 96-130.
- NIE, N.H.; HULL, C.H.; JENKINS, J.G.; STEINBRENNER, K.; BENT, D.H. SPSS: Statistical package for the social sciences. 2 ed., New York, McGraw-Hill, 1975. 675p.
- NIENCHESKI, L.F.; BAUMGARTEN, M.G. Avaliação dos nutrientes

- no Saco do Justino. In: SIMPOSIO LATINOAMERICANO SOBRE OCEANOGRAFIA BIOLÓGICA, 8, Montevideo, Uruguai, 28 nov./ 2 dez. 1983. p. 106. Resumo.
- NIXON, S. Nutrients dynamics, primary production and fisheries yields of lagoons. In: INTERNATIONAL SYMPOSIUM ON COASTAL LAGOONS, Bordeaux, 1981. Proceedings... p. 357-71.
- Norme AFNOR T 90-105. D. Matieres en suspension totales: methode par filtration sur disque filtrant en fibres de verre. In: Manuel des methodes de prélèvements et d'analyses. s.l., 1972.
- O'MELIA, C.R. Aquasols: the behaviour of small particles in aquatic systems. Environ. Sci. Tech., 14(9): 1052-60, 1980.
- PETERSON, D.H.; CONOMOS, T.J.; BROENKOW, W.W.; SCRIVANI, E.P. Processes controlling the dissolved silica distribution in San Francisco Bay. Estuarine Res., 1: 153-87, 1975.
- POSTMA, H. Chemistry of coastal lagoons. In: CASTANHARES, L.A. & PHLEGER, F.B., ed. Lagunas Costeras, un simposio. Mexico, Univ. Autonoma de Mexico, 1967. p. 421-30.
- POSTMA, H. Sediments transport and sedimentation. In: OLAUSSON, E. & CAIO, I., ed. Chemistry and biogeochemistry of estuaries. New York, John Wiley, 1980. p. 153-86.
- SHOLKOVITZ, E.R. Flocculation of dissolved organic and inorganic matter during the mixing of river water and seawater. Geochem. Cosmochim. Acta, 40: 831-45, 1976.
- STRICKLAND, J.D.H.; PARSONS, T.R. A practical handbook of

seawater analysis. 2 ed. Ottawa, Fisheries Research Board of Canada, 1972. 310p. (Bulletin, 167)

ENDEREÇO DOS AUTORES

NIENCHESKI, L.F.; BAPTISTA, J.R.; HARTMANN, C. e FILMANN, G.
Laboratório de Hidroquímica
Fundação Universidade do Rio Grande
Caixa Postal, 474
96200 Rio Grande - RS